

DATI POMPA - PUMP DATA - DONNEES DE LA POMPE			
	[mm]	50 Hz	60 Hz
		Ø Girante Ø Impeller Ø Roue	[mm] [mm] [mm]
Altezza pala girante Impeller blade height Hauteur palette de roue	[mm] [mm] [mm]	18	18
Ø Passaggio libero Ø Free passage Ø Passage intégral	[mm] [mm] [mm]	67	67
Peso Weight Poids	[kg] [kg] [kg]	74	74

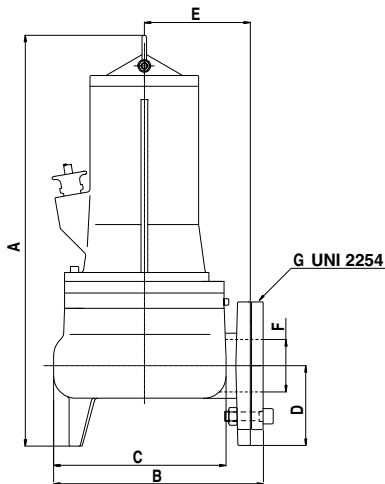
DATI MOTORE - MOTOR DATA - DONNEES DU MOTEUR			
		50 Hz	60 Hz
		PN	Potenza nominale Rated power Puissance nominale
P1	Potenza assorbita in rete Network absorbed power Puissance absorbée	[kW] [kW] [kW]	6 6 6
P2	Potenza all'asse Power at the motor shaft Puissance utile	[kW] [kW] [kW]	4,2 4,2 4,2
η	Rendimento idraulico Hydraulic efficiency Rendiment hydraulique	[%] [%] [%]	43 43 43
Alimentazione Phases Alimentation			3 3
Tensione Voltage Voltage		[V] [V] [V]	400±10% 400±10%
Frequenza Frequency Fréquence		[Hz] [Hz] [Hz]	50 60
Giri/min RPM Tours/min			2910 3492
Poli Poles Pôles			2 2
Corrente nominale Rated current Intensité		[A] [A] [A]	10 10 10
Condensatore Capacitor Condensateur		[µF] [µF] [µF]	- - -
Fattore di potenza Power factor Facteur de puissance		[COSφ] [COSφ] [COSφ]	0,88 0,88 0,88

Portata - Capacity - Débit																
l/min	0	200	300	400	500	600	700	800	900	1000	1100	1200	1300	1400	1500	1600
l/s	0	3,3	5	6,6	8,3	10	11,6	13,3	15	16,6	18,3	20	21,6	23,3	25	26,6
m³/h	0	12	18	24	30	36	42	48	54	60	66	72	78	84	90	96
Prevalenza manometrica totale in m - Total manometric head in m - Hauteur manométrique totale en m																
m	22,3	20,4	19,1	17,9	16,6	15,2	14	12,8	11,3	10	8,8	7,5	6,3	5	3,8	2,5

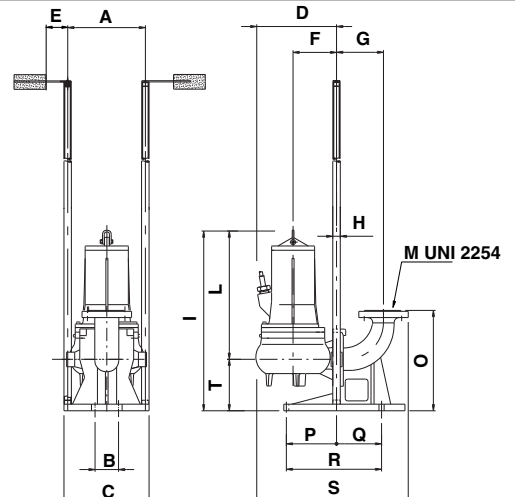
Q-H- UNI EN ISO 9906
 Rischio sedimentazione - Sedimentation risk - Risque de sédimentation
 Funzionamento intermittente - Intermittent running - Fonctionnement intermittent
 Le curve si riferiscono a liquidi con densità 1 kg/dm³, con velocità non inferiore a 1 m/s e viscosità pari a quella dell'acqua.
 Curves established for liquids density 1kg/dm³, with velocity not less than 1m/s and same viscosity as water.
 Courbes établies pour liquides densité 1kg/dm³, vitesse mini. 1m/s, même viscosité de l'eau.

DIMENSIONI D'INGOMBRO - OVERALL DIMENSIONS - DIMENSIONS D'ENCREMBREMENT

	mm
A	620
B	295
C	270
D	125
E	160
F	67
G	Ø 3"



	mm
A	353
B	110
C	460
D	415
E	300
F	175
G	180
H	Ø 2"
I	700
L	480
M	Ø 3"
N	=
O	375
P	240
Q	150
R	390
S	615
T	220



Con dispositivo di accoppiamento - With coupling foot - Avec dispositif de raccordement